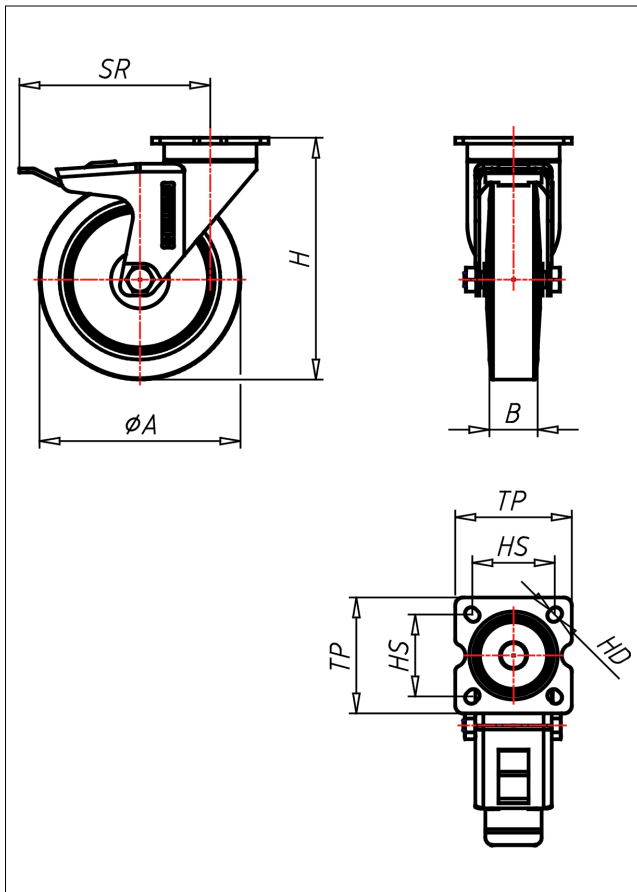




316 PT-GK/G/GL/GKL

Lenkrolle mit Totalfeststeller



315P-G



| LENKROLLE | LENKROLLE MIT TOTALFESTSTELLER | BOCKROLLE | | | | | | | | | | |
|--|---|---|----------------|-------------------------------------|---------------|-------------------------------------|----------|-------------------------------------|---------------|-------------------------------------|---------------------|-------------------------------------|
|  <ul style="list-style-type: none"> • spurfrei • geräuscharmer Lauf • großer Fahrkomfort • beständig gegen verdünnte Säuren <p>Thermoplastisches Elastomer Felge Polyamid 6 → Seite 268</p>  |   <p>zweifaches Kugellager Ø 46 mm - vernietet, Staubschutzring, Radachse verschraubt - gesichert, verzinkt - chromatiert → Seite</p> |  <p>AUSWAHLHILFE:</p> <table border="0"> <tr> <td>leicht lenkend</td> <td><input checked="" type="checkbox"/></td> </tr> <tr> <td>verschleißarm</td> <td><input checked="" type="checkbox"/></td> </tr> <tr> <td>stoßfest</td> <td><input checked="" type="checkbox"/></td> </tr> <tr> <td>bodenschonend</td> <td><input checked="" type="checkbox"/></td> </tr> <tr> <td>witterungsbeständig</td> <td><input checked="" type="checkbox"/></td> </tr> </table> | leicht lenkend | <input checked="" type="checkbox"/> | verschleißarm | <input checked="" type="checkbox"/> | stoßfest | <input checked="" type="checkbox"/> | bodenschonend | <input checked="" type="checkbox"/> | witterungsbeständig | <input checked="" type="checkbox"/> |
| leicht lenkend | <input checked="" type="checkbox"/> | | | | | | | | | | | |
| verschleißarm | <input checked="" type="checkbox"/> | | | | | | | | | | | |
| stoßfest | <input checked="" type="checkbox"/> | | | | | | | | | | | |
| bodenschonend | <input checked="" type="checkbox"/> | | | | | | | | | | | |
| witterungsbeständig | <input checked="" type="checkbox"/> | | | | | | | | | | | |

Technische Details

| | |
|--------------------------------|--------------|
| ORDERNO (Artikel-nummer) | 316 PT 75 GK |
| WDAB (Rad-Ø A x Breite B / mm) | 75x25 |
| LC (Tragkraft / kg) | 60 |
| H (Bauhöhe H / mm) | 97 |
| TP (Plattengröße / mm) | 58x58 |
| HS (Lochabstand / mm) | 40x40/42x42 |
| HD (Loch-Ø / mm) | 6.2 |
| SR (Schwenkradius / mm) | 83 |
| WB (Radlager) | Kugellager |